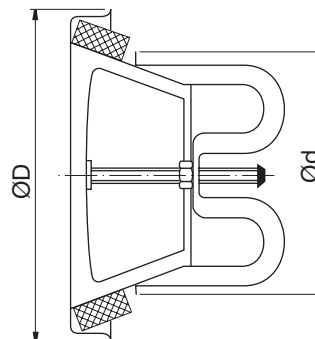


Ventil - udsugning

KSU



Dimensioner

**Beskrivelse**

Ventil som anvendes til udsugning.

Designet til montering i væg eller loft.

KSU ventilen monteres direkte i Lindab-rør ved hjælp af ventilrammerne VGU, VRGL eller VRGM.

Materialer og finish**Materialer**

Lakeret, galvaniseret stålplade

Farve

Hvid RAL 9010, glans 30, som modsvarer NCS S 0502 Y.

Ød nom	ØD mm	m kg
100	130	0,30
125	160	0,39
160	190	0,52
200	235	0,78

Bestillingskode

Produkt	KSU	160
Dimension Ød		

Ventil - udsugning

KSU

Tekniske data

Volumenstrøm, q [l/s] og [m³/h], totaltrykfald, Δp_t [Pa], og A-vægtet lydeffektniveau, L_{WA} [dB(A)], ved forskellige indstillinger a [mm], vises i diagrammerne.

Lydeffektniveau i oktavnåb, L_{Wok} [dB],

beregnes som $L_{Wok} = L_{WA} + K_{ok}$.
 K_{ok} vises i tabellerne nedenfor.

Ød nom	Ventil monteret i	Middelfrekvens [Hz]							
		63	125	250	500	1K	2K	4K	8K
100	Kanal	-6	-6	-3	-3	-4	-9	-13	-27
125	Kanal	-7	-7	-6	-5	-8	-4	-12	-28
160	Kanal	-3	-3	-7	-5	-2	-12	-16	-29
200	Kanal	-5	-5	-7	-8	-2	-9	-13	-30

Tolerance	±3	±2	±2	±2	±2	±2	±2	±3
-----------	----	----	----	----	----	----	----	----

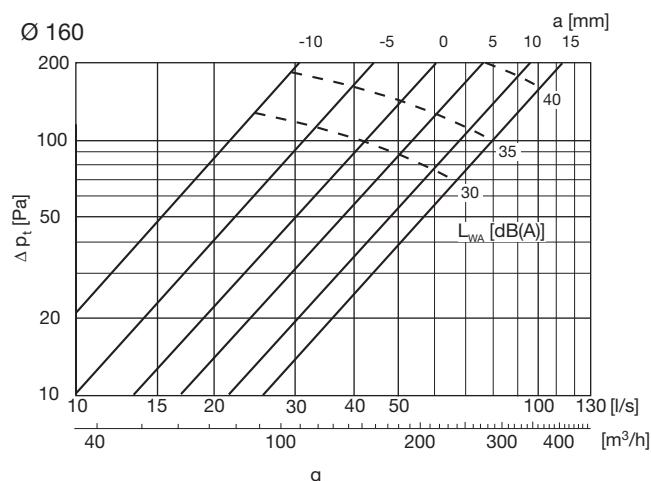
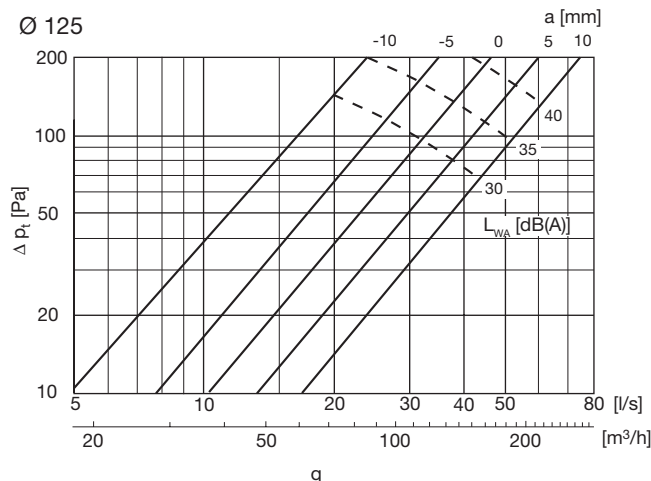
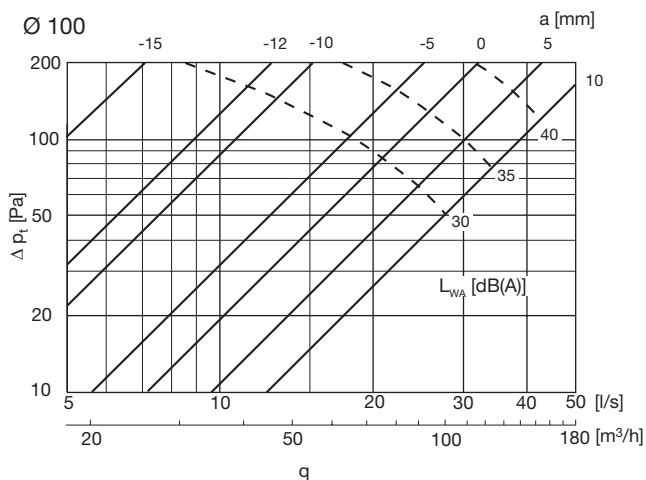
Egendæmpning ΔL , [dB]

Ød nom	Ventil monteret i	Middelfrekvens [Hz]							
		63	125	250	500	1K	2K	4K	8K
100	Kanal	23	18	14	12	12	14	5	6
125	Kanal	21	17	12	11	12	11	7	6
160	Kanal	19	14	12	11	11	14	5	7
200	Kanal	15	13	11	11	13	12	7	7

Tolerance	±6	±3	±2	±2	±2	±2	±2	±3
-----------	----	----	----	----	----	----	----	----

Indregulering

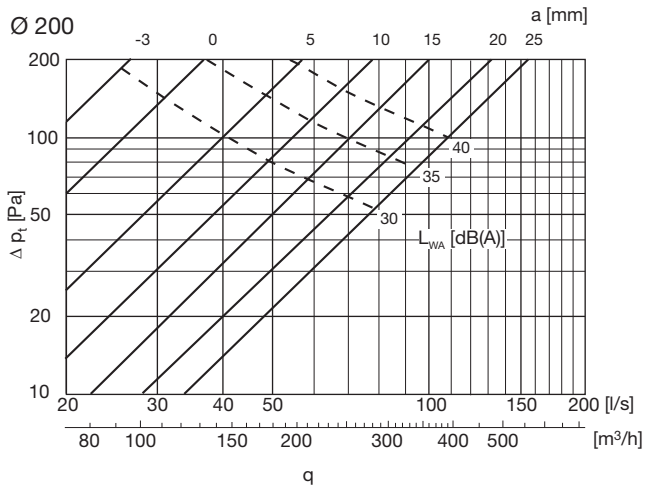
Indreguleringsdata for kontrol af luftmængden findes i installationsvejledning.



- 1
- 2
- 3
- 4
- 5
- 6
- 7
- 8
- 9
- 10
- 11
- 12
- 13
- 14
- 15
- 16
- 17
- 18

Ventil - udsugning

KSU



- 1
- 2
- 3
- 4
- 5
- 6
- 7
- 8
- 9
- 10
- 11
- 12
- 13
- 14
- 15
- 16
- 17
- 18